

Pesaje con pantalla táctil inteligente

Rápido, seguro y cómodo



Balanza FreshBase Tower

Con una funcionalidad comprobada y una impresionante relación calidad-precio, la línea FreshBase es la nueva gama de balanzas para minoristas del sector de la alimentación que desean dar el salto al rendimiento del cómodo pesaje con pantalla táctil.

Gracias a sus eficaces aplicaciones de balanzas, FreshBase lleva el cómodo e intuitivo funcionamiento mediante pantalla táctil a los mostradores de ventas y las balanzas de preempaquetado y de autoservicio de los departamentos de productos frescos. FreshBase ofrece a los minoristas de alimentos un pesaje inteligente y un sencillo funcionamiento, con un bajo consumo de energía en una carcasa resistente; ya sea para un supermercado, la tienda de delicatessen de la esquina o la carnicería del barrio.

METTLER TOLEDO

Línea FreshBase

Sencilla, robusta y muy funcional

Un pesaje rápido y seguro en el mostrador: la solidez, la fiabilidad y el fácil funcionamiento de FreshBase impresionará a su personal de ventas a diario. La pantalla táctil guía al usuario paso a paso durante todo el proceso de pesaje y mientras despacha al cliente.

Su diseño resistente y sus componentes de alta calidad garantizan que el tiempo de actividad operativa sea el máximo y aseguran que las balanzas cuenten con un ciclo de vida largo. FreshBase se basa en el fiable y comprobado software de METTLER TOLEDO para balanzas con pantalla táctil destinadas al comercio minorista de alimentos. Gracias a la tecnología integrada de estos sistemas, la línea FreshBase ofrece unas características impresionantes con un bajo consumo de energía, una excelente estabilidad del sistema y rápidos cálculos.

Diseño robusto



Diseñada para ofrecer el máximo rendimiento: la carcasa de aluminio fundida a presión aporta a las balanzas FreshBase una robustez impresionante. FreshBase es muy resistente a los ácidos, las grasas y las elevadas cargas mecánicas. Las marcas provocadas por cuchillos y los rasguños son prácticamente invisibles en la carcasa de polímero de ABS de la pantalla. Las etiquetas son fáciles de quitar de la superficie antiadherente.

Funcionamiento sencillo



Rápida e inteligente: el funcionamiento de FreshBase es intuitivo gracias al menú de la pantalla táctil, que, además, ofrece a los usuarios unas cómodas funciones interactivas adicionales. Los nuevos empleados y los trabajadores a tiempo parcial pueden usar las balanzas de forma rápida y precisa; solo tendrán que hacer una breve formación, después de esta, no necesitarán más ayuda ni otras actividades formativas.

Funcionalidad comprobada



Tanto si acepta el pago con tarjeta de débito, como si necesita trazabilidad y ofrecer promociones, los usuarios de FreshBase se benefician de la cantidad de funciones incorporadas en el software de las balanzas, que combina el conocimiento de METTLER TOLEDO con sus años de experiencia en el comercio minorista de alimentos. FreshBase es compatible con las herramientas y las soluciones de gestión de inventario existentes.

Trabajo sin esfuerzo

Servicio rápido, incansable y exacto: los empleados pueden modificar la pantalla ajustable y antirreflectante del operario según sus propios requisitos ergonómicos. La pantalla táctil cuenta con una rápida capacidad de reacción que permite introducir información sin esfuerzo y sin ninguna presión.

Fácil de limpiar

Limpeza sencilla: la pantalla táctil y la del cliente no presentan juntas ni aristas y el platillo de pesaje de acero inoxidable se puede limpiar con un trapo y en un rápido movimiento, lo que facilita la realización de una limpieza diaria rápida e incluso a fondo. Ergonómica: llegar al cabezal de impresión es fácil y, por lo tanto, su limpieza, también.

Conexiones protegidas

Protegidas del polvo, la humedad y los daños: todas las entradas de conexión de los cables se encuentran debajo de la carcasa donde quedan a salvo de cualquier tipo de presión. El botón de encendido y apagado también se sitúa en esta parte, de modo que no se pueda presionar involuntariamente. La antena WLAN integrada* permite a los minoristas conectarse a la red sin ningún cableado de LAN.



Rápido cambio de rollo

Importante en horas punta: cambiar el rollo es un proceso que se realiza sin ninguna complicación, así los clientes no tendrán que esperar. La impresora de etiquetas de 2" imprime rápidamente en papel todos los artículos comprados. Puesto que usa rollos de etiquetas o tickets más grandes, de hasta 120 milímetros de diámetro, no tiene que cambiar el rollo tantas veces.

Perfecta experiencia de compra

Peso y precio de un vistazo: la pantalla a color de 7" del cliente con tecnología de retroiluminación LED presenta un alto grado de estabilidad angular, es antirreflectante y cuenta con una luminosidad y un contraste excelentes que garantizan una visibilidad y legibilidad inmejorables, que genera confianza entre los clientes.



Impresora de tickets opcional*

Cómoda: se entrega y se preempaqueta con un solo dispositivo, ya que se cambia fácilmente de la impresora de tickets a la de etiquetas, y viceversa, con un único toque. Cambiar el rollo de la impresora de tickets es rápido gracias a su función de introducción. Inteligente: es fácil realizar cortes limpios gracias a la función automática de corte de papel.

Obtenga más información en:

► www.mt.com/retail-FreshBase



Línea FreshBase: el acceso inteligente al pesaje con pantalla táctil

- La comodidad de una pantalla táctil con la aplicación de balanzas de alto rendimiento
- Rápido proceso de pesaje gracias a los mensajes que los usuarios reciben en la pantalla táctil interactiva
- Fiable y comprobado software de balanzas de METTLER TOLEDO con una robustez y una funcionalidad de alto nivel
- Sencilla incorporación a procesos y entornos existentes (herramientas, gestión de inventario)
- Green MT: sistema incorporado de ahorro de energía y uso eficaz de los recursos
- Componentes de alta calidad para un largo ciclo de vida

Datos técnicos

Línea FreshBase



Pantalla del operario

- Pantalla táctil de 10,1" (25,6 cm) con tecnología de retroiluminación LED luminosa y de alto contraste
- Resolución de la pantalla: 1280 x 800 píxeles
- Ángulo de inclinación ajustable (progresivo)

Pantalla del cliente (opcional)

- Pantalla del cliente de 7" (17,78 cm) con tecnología de retroiluminación LED luminosa y de alto contraste
- Resolución de la pantalla: 800 x 480 píxeles

Impresora

- Impresora de etiquetas de 2" (56 mm)
 - Velocidad de impresión: hasta 125 mm/s
 - Resolución de impresión: 8 puntos/mm
- Impresora de tickets de 2" (56 mm) **
 - Corte de papel automático
 - Velocidad de impresión: hasta 150 mm/s
 - Botón independiente para hacer avanzar manualmente el papel

Procesador

- ARM® Freescale™ de 1 GHz

Almacenamiento de datos

- 1 GB de DRAM
- Memoria Flash de 8 GB, extensible mediante la ranura para tarjetas micro-SD incluida

Interfaces y protocolos

- Interfaz Ethernet (10 / 100)
- 1 interfaz RS232 seriales
- 1 interfaz RJ11 para el control del cajón de la caja registradora
- 3 conexiones USB 2.0
- 1 conexión USB OTG
- Solución inalámbrica integrada para la transmisión inalámbrica de datos conforme a los estándares IEEE 802.11 b/g/n*

Sistema operativo

- Smart OS de METTLER TOLEDO incorporado

Fuente de alimentación

- 100 – 240 V CA, 50 o 60 Hz

Consumo eléctrico medio

- En funcionamiento: ca. 10 W

Carcasa

- Gran estabilidad gracias a la carcasa de aluminio fundida a presión
- Carcasa de la pantalla de polímero de ABS imbuido y resistente a golpes
- Carcasa con cubierta antiadherente

Color de la carcasa

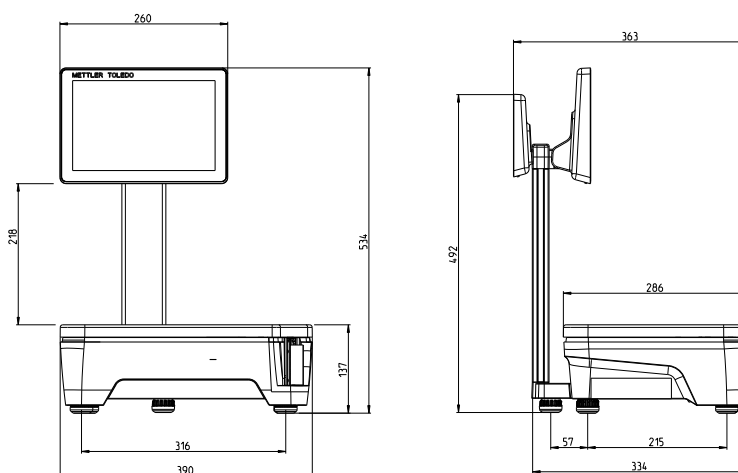
- Negro (RAL 9005)

*Disponible bajo petición; por favor, pida la fecha de entrega

**Opcional (FreshBase Tower con impresora dual)

ARM® es una marca registrada de ARM Limited en la Unión Europea u otros países.

Freescale™ es una marca registrada de Freescale Semiconductor Inc. en EE. UU. u otros países.



Todas las dimensiones están en milímetros.

La FreshBase Tower forma parte de la gama de balanzas de la línea FreshBase, la forma inteligente de empezar a trabajar con el cómodo pesaje con pantalla táctil de METTLER TOLEDO. La línea FreshBase incluye una gran variedad de balanzas con pantalla táctil para mostradores, preempaquetado y autoservicio con una amplia gama de carcasas y configuraciones.

www.mt.com/retail

Para más información



Certificación de gestión de calidad ISO 9001
Certificación de gestión ambiental ISO 14001
Servicio global

Sujeto a modificaciones técnicas.

© 07/2017 Mettler-Toledo (Albstadt) GmbH

Impreso en Alemania 30282186

Global MarCom 2313 RK/JB